

NEW

VENTOSOL



FENSTER & FASSADE

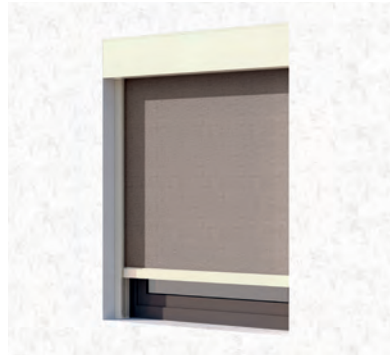
**MODERNE SENKRECHTBESCHATTUNG MIT
SIR-SYSTEM FÜR EINE HOHE TUCHSPANNUNG**



VENTOSOL VS6100 | VS6200



SIR-System



Leibungsmontage



Eckiger Kasten

- Kubische Kastenform – fügt sich harmonisch in die moderne Architektur
- Design mit klaren Linien, ohne störende Kunststoffteile
- Fallprofil im Kasten versenkt
- Motorantrieb mit Hinderniserkennung erhältlich
- Hirschmannstecker kann im Kasten verstaut werden
- Neue Verbindung zwischen Kasten und Führungsschiene vereinfacht die Montage
- Servicefreundliche Ausführung (Serviceöffnung + einfache Entnahme der Tuchwelle)
- Verdunklungsvariante optional
- Neue 2-teilige Führungsschiene mit SIR-System für eine hohe Tuchspannung

VS6100
HERBST 2017



min. 75 cm
max. 400 cm



min. 50 cm
max. 350 cm*

* max. 12 m² Tuchfläche



VS6200



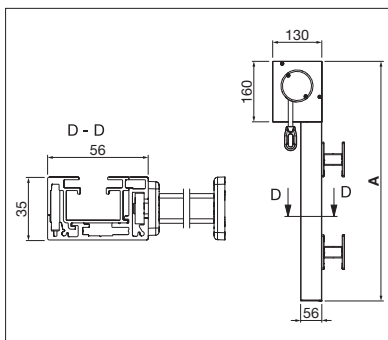
min. 75 cm
max. 500 cm



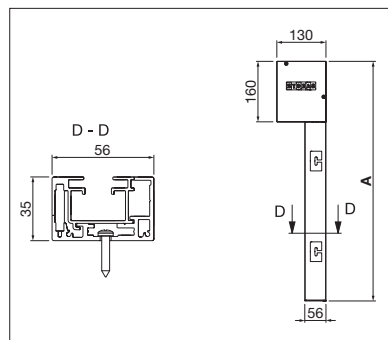
min. 50 cm
max. 500 cm



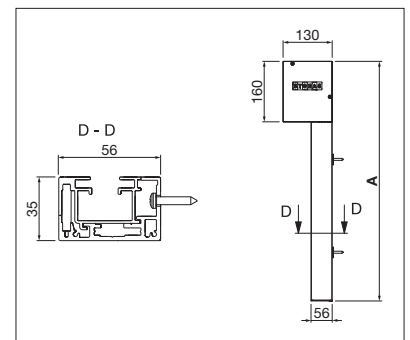
Technische Massangaben in Millimeter



VS6200
Montage mit Befestigungshalter



VS6200
Leibungsmontage



VS6200
Wandmontage mit Direktverschraubung



REGISTRIERUNG
ERFORDERLICH



COLOURS

Entdecken Sie die vielfältigen Möglichkeiten bei der Auswahl der Gestellfarben.



FABRICS

Wählen Sie aus einem reichhaltigen Angebot von Stoffen und Farben.



ELECTRICS

Mehr Komfort durch die Automatisierung, Steuerungs- und Beleuchtungssysteme.

Mehr Informationen auf www.stobag.com

