



WINTERGARTEN & ATRIUM

**FLEXIBEL EINSETZBAR – FÜR GROSSE
UND SPEZIELLE WINTERGARTENFORMEN**



TARGA PS6000 | PS6100 PLUS



Selbsttragender Kasten



Verschiebbare Führungsschienen



PS6100 Ausfahrbare Ausladung

- Selbsttragende Kastenkonstruktion
- Durchgehender Schutz bis 7 m Breite
- Hohe Tuchspannung dank integrierten Gasdruckfedern
- Formschöner seitlicher Abschluss
- Kabel/Stecker sind im Seitendeckel integriert
- Einfache, flexible Montage dank diverser Befestigungshaltern auf Wintergarten
- Führungsschienen sind stufenlos bis 100 cm nach innen verschiebbar
- Patentierter Ausstossmechanismus: Zusätzliche ausfahrbare Ausladung von max. 140 cm für eine optimale Beschattung der vertikalen Front (PS6100)

PS6000

min. 100 cm
max.600/700 cm

min. 110 cm
max.600/700 cm



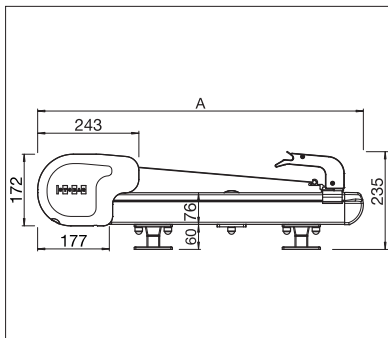
PS6100 PLUS

min. 100 cm
max.600/700 cm

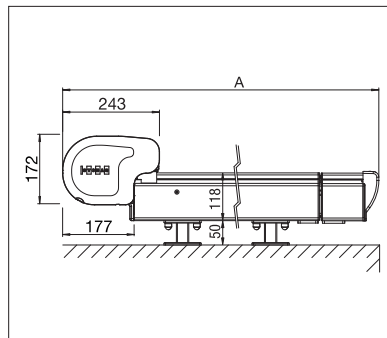
min. 185 cm
max.600/700 cm



Technische Massangaben in Millimeter



PS6000 Seitenansicht



PS6100 PLUS Seitenansicht



EN 13561



REGISTRIERUNG
ERFORDERLICH



COLOURS

Entdecken Sie die vielfältigen Möglichkeiten bei der Auswahl der Gestellfarben.



FABRICS

Wählen Sie aus einem reichhaltigen Angebot von Stoffen und Farben.



ELECTRICS

Mehr Komfort durch die Automatisierung, Steuerungs- und Beleuchtungssysteme.

Mehr Informationen auf www.stobag.com

